

INSTRUKCJA OBSŁUGI I KONSERWACJI

**PODNOŚNIK PROFESJONALNY**  
**MINOR MILLENNIUM POLIPASTO 325 Kg**

(TYLKO DO PODNOSZENIA MATERIAŁÓW)



**INSTRUKCJA OBSŁUGI I KONSERWACJI**  
**PODRĘCZNIK TEN JEST INTEGRALNĄ CZĘŚCIĄ MASZINY**

**Ważne ostrzeżenie:**

**Przed uruchomieniem maszyny dokładnie przeczytaj tę instrukcję użytkownika:  
wszystkie operacje obsługi i konserwacji powinny być przeprowadzane  
wyłącznie przez upoważniony personel.**



OROME, 46-200 Kluczbork, ul. Pułaskiego 17, Tel 77 417 05 06, Fax 77 544 93 23  
[www.uac.com.pl](http://www.uac.com.pl)

**UWAGA**

**Nasze urządzenia są przeznaczone wyłącznie do ładowania materiałów  
Absolutnie zabrania się podnoszenia i opuszczania osób**

Niniejsza instrukcja przedstawia podstawowe charakterystyki zarówno podnośnika Minor Millennium Poliplasto 325, jak i akcesoriów, jakie mogą być do niej dołączane.

CAMAC, Catalana de Material Auxiliari de Construcció, S.A. zastrzega sobie prawo wprowadzania modyfikacji z zachowaniem podstawowych charakterystyk maszyn.

**1. OGÓLNE WARUNKI SPRZEDAŻY**

\* Nasz podnośnik objęty jest gwarancją: 12 miesięcy od daty sprzedaży w zakresie dowolnej wady produkcyjnej.

\* Nasza gwarancja NIE obejmuje:

- Obsługi przez personel nie upoważniony.
- Stosowania nie oryginalnych części zamiennych.
- Podróży naszych techników w celu dokonywania napraw naszych urządzeń.
- Dostaw części zamiennych przez agencje nie zatwierdzone przez CAMAC, S.A.

\* Klient posiada termin 30 dni kalendarzowych na wysłanie należycie wypełnionego certyfikatu gwarancji do CAMAC, Catalana de Material Auxiliari de Construcció, S.A.

\* W celu skorzystania z naprawy gwarancyjnej należy przedstawić certyfikat gwarancji.

\* Klient lub użytkownik zobowiązuje się wykonywać kontrolę i konserwację określoną w niniejszej instrukcji, zgodnie z wszelkimi zaleceniami CAMAC, S.A.

\* Awaryjne spowodowane nieprawidłową obsługą nie są objęte udzieloną gwarancją.

\* Naprawy gwarancyjne winny być wykonywane przez upoważniony serwis techniczny.

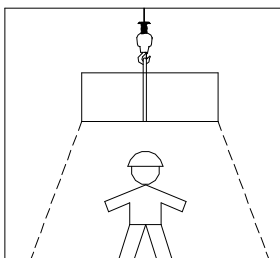
\* W przypadku zamawiania części zamiennych, należy podać indywidualny kod części.

**UWAGA!**

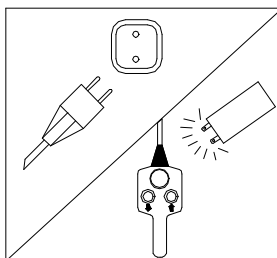
**Przechowuj ten dokument w bezpiecznym miejscu. Jeżeli w dowolnej chwili  
będziesz potrzebował części zamiennej, skorzystaj z załączonych ostrzeżeń.**

## 2. OSTRZEŻENIA DOTYCZĄCE INSTALACJI

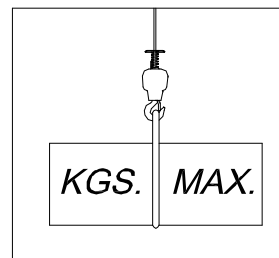
\* Przed uruchomieniem dowolnego podnośnika **CAMAC**, należy wziąć pod uwagę następujące:



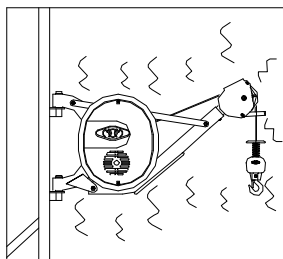
Określić strefę zagrożenia (obszar, nad którym ładunek może zostać zawieszony) i odpowiednio oznaczyć, aby nie weszła tam żadna osoba.



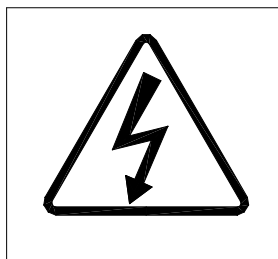
Przed jakąkolwiek manipulacją urządzeniem sprawdzić czy jest ono odłączone od zasilania z sieci. Po jego odłączeniu pamiętać o rozładowaniu kondensatorów, naciskając dowolny przycisk na panelu (podnoszenie lub opuszczanie).



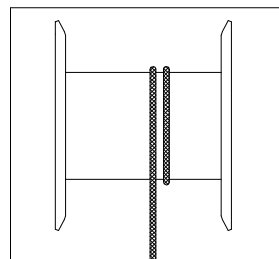
Nie przeładowywać napędu, przestrzegając maksymalne dopuszczalne obciążenia napędu urządzenia lub danego akcesoria.



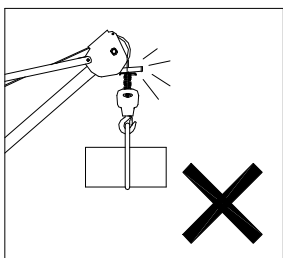
Jeżeli napęd nie włącza się, słychać dziwne dźwięki lub dowolne inne anomalie, przerwać korzystanie z maszyny i powiadomić służby techniczne.



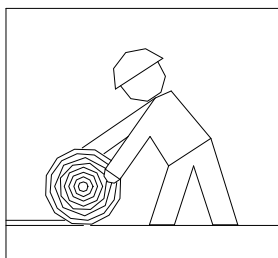
Zwracać uwagę na tabliczki ostrzegawcze i stosować się do ich instrukcji.



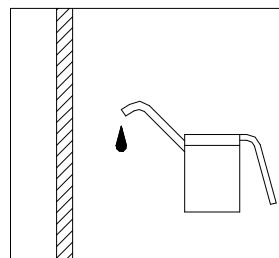
Zawsze pozostawić dwa zwoje liny na bębnie, aby zapobiec szarpnięciom.



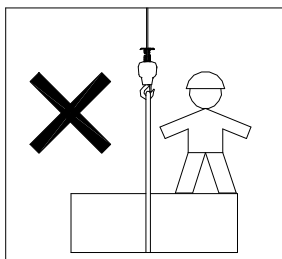
Nie korzystać regularnie z końcówki górnego oczepu.



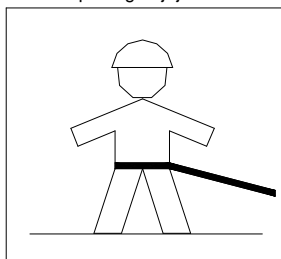
Lina służąca do podnoszenia powinna być przechowywana w stanie złożonym, gdy maszyna nie jest użytkowana, aby zapobiegać jej uszkodzeniom.



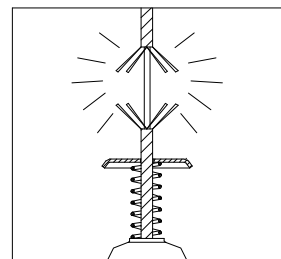
Lina służąca do podnoszenia powinna być zawsze dobrze nasmarowana.



Absolutnie zabrania się podnoszenia i opuszczania osób.



Sprawdzić, czy operator widzi całą strefę zagrożenia i zapewnić, aby operator miał wystarczającą możliwość wolnych ruchów i był ubezpieczony pasem bezpieczeństwa.



Sprawdzić druty, linę, hak zawsze przed ich wykorzystaniem do podnoszenia.

### 3. PODSTAWOWE PUNKTY INSTALACJI PODNOŚNIKA

Zainstalować akcesoria zespołu napędowego zgodnie z odpowiednimi instrukcjami.  
Sprawdzić prawidłowe umieszczenie sworzni i śrub łączących zespół napędowy z akcesoriami.

Sprawdzić naciąg, częstotliwość, uziemienie i istnienie dyferencjału i ogranicznika sieci zasilania.

W przypadku wykorzystania przedłużacza, sprawdzić czy odcinek ma:

2,5 mm <sup>2</sup> w przypadku długości poniżej 25 metrów przy napięciu 220V
4 mm <sup>2</sup> w przypadku długości większej niż 25 metrów przy napięciu 220V
4mm <sup>2</sup> w przypadku długości większej niż 25 metrów przy napięciu 110V
6mm <sup>2</sup> w przypadku długości większej niż 25 metrów przy napięciu 110V

Sprawdzić czy lampki wykonują wskazywane przez nie funkcje ( Podnoszenie Opuszczanie)

Sprawdzić czy po naciśnięciu końca przesuwu podczas podnoszenia podnośnik się zatrzyma.

Sprawdzić prawidłowe zwinięcie liny służącej do podnoszenia na bębnie.

### 4. AKCESORIA SŁUŻĄCE DO PODNOSZENIA I LUZUPEŁNIAJĄCE

KOD	OKREŚLENIE	MAKS. ŁADUNEK
903500	Żeliwiak metalowy	325 Kg
903600	Mniejsza klatka	325 Kg

#### **UWAGA!**

**Zawsze utrzymywać linę służącą podnoszeniu w naprężeniu niezależnie od tego czy jest z ładunkiem, czy nie, aby zapobiec rozwinięciu się z bębna, co może spowodować przygniecenie liny i jej deformację.**

## **5. KONSERWACJA**

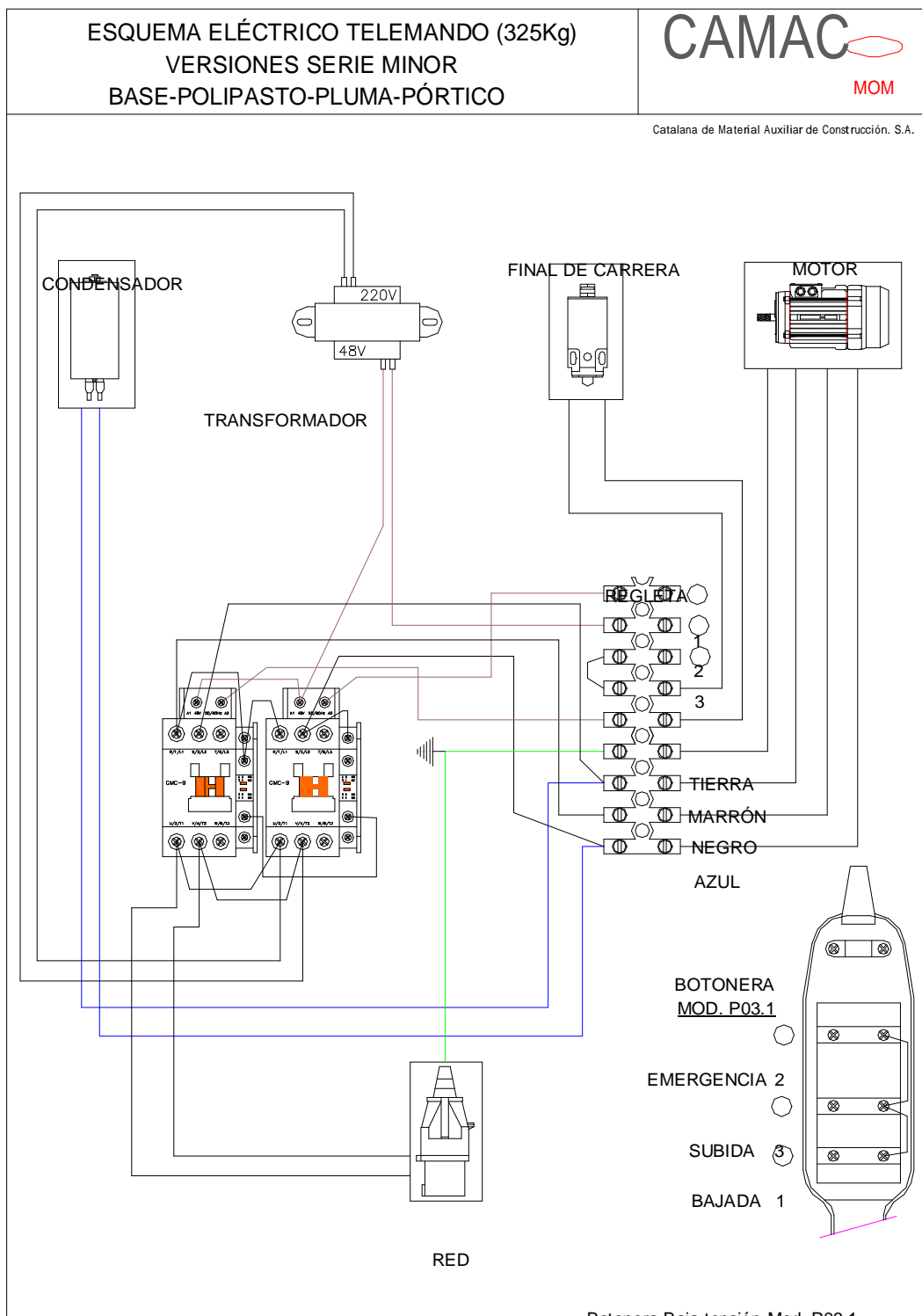
### **Konserwacja maszyny i akcesoriów.**

- Często smarować osie obrotowe.
- Sprawdzić stan śrub.
- Sprawdzić stan spawów.
- Sprawdzić korozję i zamalować wykryte miejsca.
- Wykonać próbę pod pełnym załadowaniem, podnosząc ładunek z podłogi i obserwując reakcję zespołu napędowego oraz całej maszyny.

### **Konserwacja zespołu silnika podnośnika**

- Sprawdzić czy istnieją jakiegokolwiek anomalie stanu olinowania lub haków wraz z zapadką zabezpieczającą.
- Sprawdzić stan liny podnośnika.
- Sprawdzić stan wałów, tulei, kotwienia i przetyczek.
- Sprawdzić funkcjonowanie końcówki oczepu.
- Sprawdzić czy nie słychać żadnego dziwnego hałasu.
- Sprawdzić stan haka do zawieszania, przeciwwagi oraz liny do podnoszenia, sprawdzić czy nie ma żadnych złamań, zgnieceń, czy innych deformacji liny stalowej. Pamiętać o smarowaniu liny do podnoszenia.
- Zdemontować pokrywę obudowy i sprawdzić stan kół zębatych, kół mniejszych i łożysk. Pamiętać o smarowaniu łożysk.
- Sprawdzić stan połączenia pomiędzy liną do podnoszenia o zespołem bębna zwojowego oraz haka do zawieszania.
- Sprawdzić stan elementów elektrycznych znajdujących się na tablicy operacyjnej.

## 6. SCHEMAT ELEKTRYCZNY STEROWANIA ZDALNEGO (325 Kg)



## 7. PODNOŚNIK MINOR MILLENNIUM POLIPASTO 325KG



CE

CHARAKTERYSTYKI TECHNICZNE		
Moc podnoszenia (Kg)	325	
Prędkość podnoszenia (m/min)	22	
Długość liny (m)	30/60	
Średnica liny (mm)	5	
Obciążenie niszczące liny (Kg)	1980	
Moc silnika (C.V.)	2,2	
Napięcie silnika jednofazowego (V)	220	
Napięcie manewrowe (V)	48	
Masa (Kg)	63	
Wymiary:	Szerokość (mm)	450
	Długość (mm)	470
	Wysokość (mm)	460
	Pojemność (m <sup>3</sup> )	0,1

### 7.1 TRYB ZASTOSOWANIA:



a.- W górnej części umieść 2 stalowe liny wytrzymałe dopuszczalne obciążenie podnośnika Minor Millennium Polipasto 325 Kg.

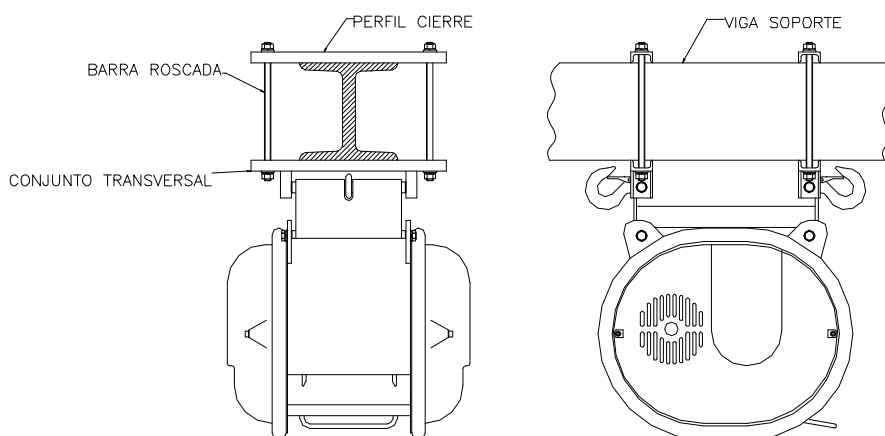
b.- Na zainstalowanych linach umieszczamy podnośnik Minor Millennium Polipasto na 2 hakach, w jakie jest wyposażony w swojej górnej części, tak aby urządzenie było całkowicie prostopadle zawieszony w stosunku do podłoża pracy, ponieważ w innym przypadku lina służąca do podnoszenia zwiłaby się źle, powodując jej uszkodzenie.

c.- Urządzenie można wykorzystywać po jego zawieszeniu i ustawieniu.

## UWAGA!

**Upewnij się, czy zainstalowane liny oraz okucia podnośnika Minor Millennium Polipasto wytrzymają obciążenie dopuszczalne do podnoszenia i opuszczania.**

d.- Gdyby umocowanie przy pomocy stalowych lin nie było możliwe, można skorzystać z dodatkowego akcesoria do mocowania maszyny, ułatwiającego jej ustawienie na dowolnej belce znajdującej się na rynku. Składa się on z dwóch profili stalowych, które należy przykręcić do prętów zespołu mocującego Polipasto, zostają one połączone 4 prętami gwintowanymi umożliwiającymi szeroki zakres regulacji według wielkości belki, na której ma być zwieszony podnośnik. Poza tym obydwie stalowe profile mogą być ustawione w różnych pozycjach, aby umieścić stalowe pręty tak, aby ułatwić umocowanie tych profili w odstępach odpowiednich do potrzeb.:



## UWAGA!

**Nie przeciążać maszyny. Maksymalny ładunek: 325 Kg.**

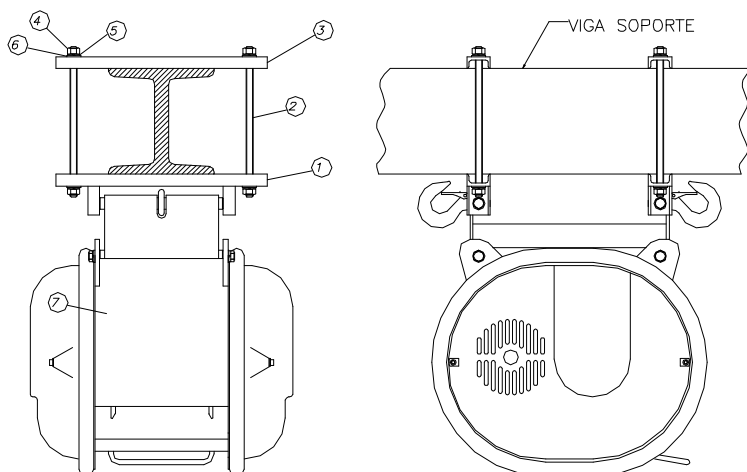
## UWAGA!

**Firma nasza nie przyjmuje odpowiedzialności za wypadki spowodowane złym użytkowaniem, zaniedbaniem lub w przypadku stosowania podnośnika do przenoszenia ludzi.**

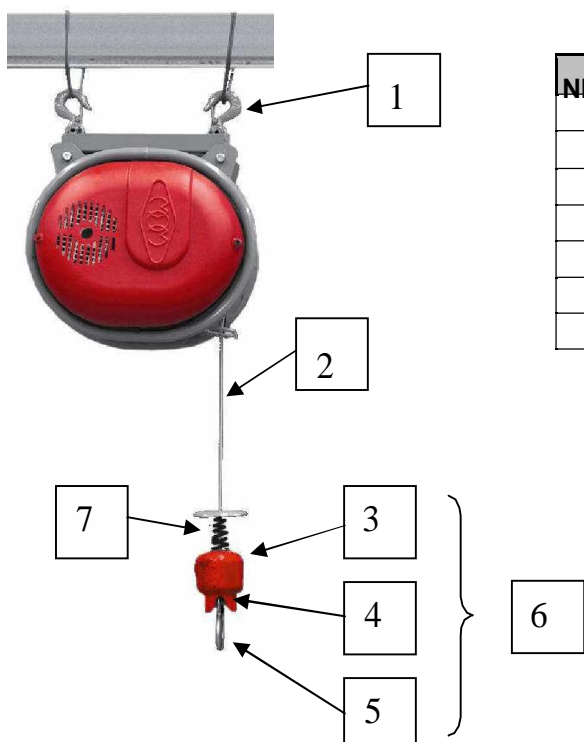


## 8 CZĘŚCI I KODY CZĘŚCI ZAMIENNYCH

### 8.1 CZĘŚCI URZĄDZENIA POLIPASTO

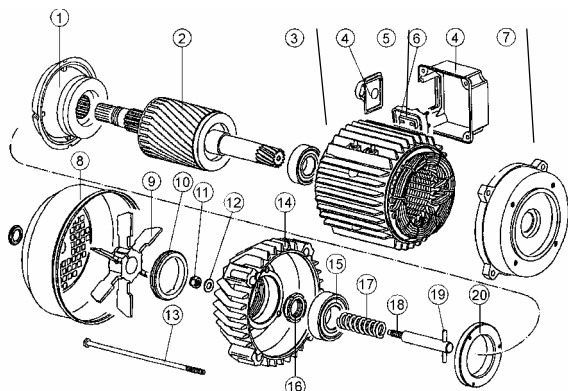


NR CZĘŚCI	OKREŚLENIE	KOD	ILOŚĆ
1	Zespół poprzeczny	R-230169	2
2	Gwintowany pręt regulacyjny	R-130393	4
3	Profil zamknięcia	R-230170	2
4	Nakrętka M12	R-092507	8
5	Podkładka M12	R-093510	8
6	Podkładka elastyczna M12	R-094508	8
7	Ochrona bębna	R-230155	1



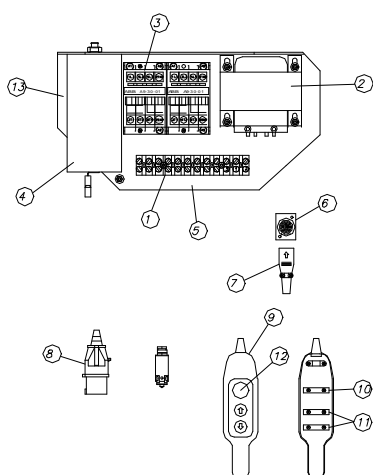
NR CZĘŚCI	OKREŚLENIE	KOD	ILOŚĆ
1	Zespół mocujący Polipasto	R-230168	1
2	Zespół liny stalowej	R-410004	1
3	Przeciwwaga	R-210027	1
4	Sworzeń podpierający	R-001021	1
5	Hak C.D.S.	R-001017	1
6	Zespół przeciwwagi	R-310011	1
7	Sprężyna	R-098011	1

## 8.2 CZĘŚCI SILNIKA JEDNOFAZOWEGO 2,2 C.V.



NR CZĘŚCI	OKREŚLENIE	KOD	ILOŚĆ
1	Hamulec zacisku	R-074000	1
2	Wirnik silnika 79x140	R-074047	1
3	Łożysko 6205-2RS	R-081017	1
4	Pokrywa skrzyni zacisków	R-071176	1
5	Zespół statora 220V	R-074048	1
6	Zaciski podłączeniowe	R-074056	1
7	Kołnierz silnika na wyjściu osi	R-074049	1
8	Ochrona wentylatora	R-071160	1
9	Wentylator aluminiowy	R-071161	1
10	Nakrętka regulacji hamulca	R-074057	1
11	Nakrętka hamulca	R-074053	1
12	Podkładka hamulca	R-074052	1
13	Dwustronna śruba mocująca	R-074058	1
14	Pokrywa hamulca silnika	R-220061	1
15	Łożysko 6206-2RS	R-081011	1
16	Nakrętka mocująca wirnik	R-074059	1
17	Sprężyna hamulca	R-074051	1
18	Dwustronna śruba napięcia hamulca	R-074060	1
19	Pętla śruby dwustronnej	R-074061	1
20	Podkładka pokrywy łożyska	R-074062	1

## 8.3 CZĘŚCI OKABLOWANIA STEROWANIA ZDALNEGO

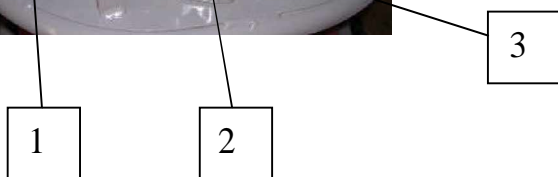


NR CZĘŚCI	OKREŚLENIE	KOD	ILOŚĆ
1	Łączówka	R-071504	1
2	Transformator	R-071229	1
3	Łącznik GMC-9	R-071207-A	2
4	Kondensator 80Mf	R-071200	1
5	Płyta podstawy modułu okabl.	R-220021	1
6	Łącznik powietrzny 10.236/F	R-071136	1
7	Łącznik powietrzny 10.236/M	R-071134	1
8	Łącznik powietrzny (napięcie)	R-071062	1
9	Panel z przyciskami bez liny	R-071133	1
10	Lina P-03-1 awaryjna	R-071137	1
11	Lina P-03-1 podnoszenia/opuszczania	R-071138	2
12	Przycisk wył. awaryjnego P-03-1	R-071141	1
	Lina 1,30 m + łącznik	R-320024	1
	Lina 15 m + łącznik	R-320030	1
	Lina 30 m + łącznik	R-320031	1
13	Moduł okablowania – komplet	R-320131	1

## 8.4 CZĘŚCI DŹWIGNI KOŃCA OCZEPU

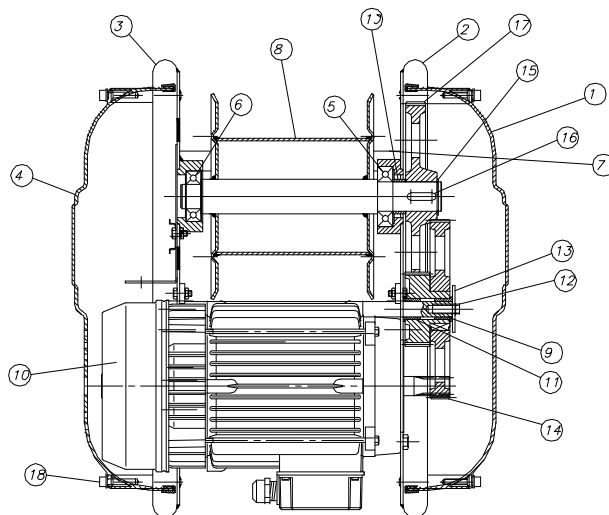


NR CZĘŚCI	OKREŚLENIE	KOD	ILOŚĆ
1	Dźwignia prądu stałego	R-230166	1
2	Sprężyna prądu stałego	R-098007	1
3	Wyłącznik końca oczepu	R-071008	1



## 8.5 CZĘŚCI ZESPOŁU NAPĘDOWEGO

NR CZĘŚCI	OKREŚLENIE	KOD	ILOŚĆ
1	Pokrywa boczna. Strona przekładni zębatej	R-021031	1
2	Podstawa po stronie przekładni zębatej	R-230162	1
3	Podstawa po stronie modułu	R-230163	1
4	Pokrywa boczna po stronie silnika	R-021032	1
5	Łożysko po stronie przekładni zębatej	R-081011	1
6	Łożysko po stronie silnika	R-081017	1
7	Separator	R-001692	6
8	Zespół wózka	R-210068	1
9	Oś pośrednia	R-001686	1
10	Silnik jednofazowy	R-320045	1
11	Tuleja osi pośredniej	R-021008	2
12	Śruba DIN933 M10x25	R-091041	1
13	Podkładka mocująca	R-130050	1
14	Zespół koła pośredniego	R-210071	1
15	Ustalacz DIN471 oś $\varnothing 30$	R-097005	1
16	Klin DIN6885 8x7x30	R-095007	2
17	Koło mocy	R-001235	1
18	Śruba DIN912 M6x16	R-091015	4
19	Separator koła mocy	R-001167	1



**SPIS TREŚCI**

1.	Ogólne warunki sprzedaży	Str. 1
2.	Ostrzeżenia dot. instalacji	Str. 2
3.	Podstawowe punkty instalacji podnośnika	Str. 3
4.	Akcesoria podnośnika i części dodatkowe	Str. 3
5.	Konserwacja	Str. 4
6.	Schemat elektryczny	Str. 5
7.	Podnośnik Minor Millennium Polipasto 325 Kg	Str. 6
7.1	Tryb funkcjonowania i instalacji	Str. 6
8.	Części i kody części zamiennych	Str. 8
8.1	Części podnośnika Polipasto	Str. 8
8.2	Części silnika jednofazowego	Str. 9
8.3	Części okablowania sterowania zdalnego	Str. 9
8.4	Części dźwigni końca oczepu	Str. 10
8.5	Części zespołu napędowego	Str. 10